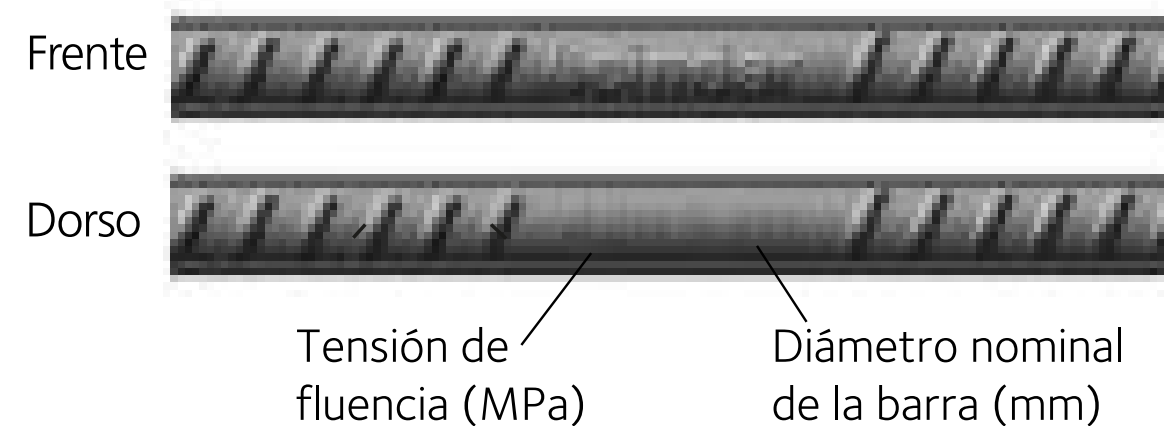


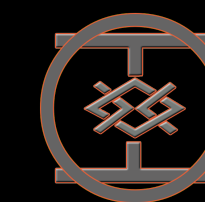
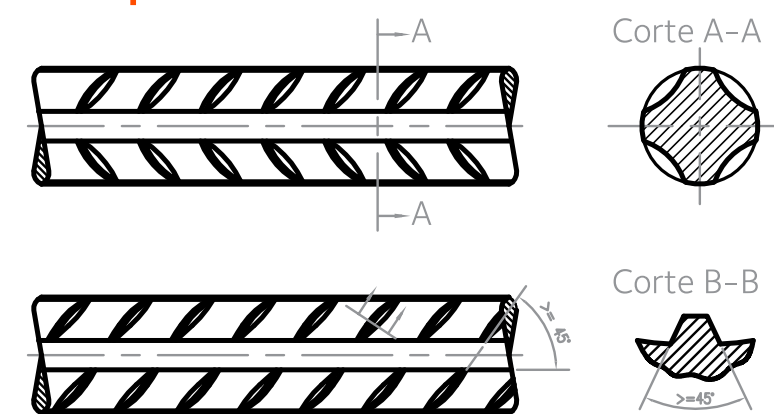
# HIERRO REDONDO DE CONSTRUCCIÓN

Dimensiones nominales			Barra 12 m	Secciones nominales / número de barras										Diám. mandril de doblado mínimo
Diám.	Perím.	Peso		Peso	1	2	3	4	5	6	7	8	9	
mm	cm	kg/m	kg	cm <sup>2</sup>										cm
6	1,88	0,222	2,66	0,28	0,56	0,85	1,13	1,41	1,70	1,98	2,26	2,54	2,83	2,40-4d
8	2,51	0,395	4,74	0,50	1,00	1,51	2,01	2,51	3,01	3,52	4,02	4,52	5,03	3,20-4d
10	3,14	0,617	7,40	0,79	1,57	2,36	3,14	3,93	4,71	5,50	6,28	7,07	7,85	4,00-4d
12	3,77	0,888	10,7	1,13	2,26	3,39	4,52	5,65	6,79	7,92	9,05	10,18	11,31	4,80-4d
16	5,03	1,580	18,9	2,01	4,02	6,03	8,04	10,05	12,06	14,07	16,08	18,10	20,11	6,40-4d
20	6,28	2,470	29,6	3,14	6,28	9,42	12,57	15,71	18,84	21,99	25,14	28,27	31,42	12,00-6d
25	7,85	3,850	46,2	4,91	9,82	14,73	19,64	24,55	29,46	34,37	39,28	44,19	49,10	15,00-6d

## Identificación de las barras



## Esquema



J.GOMEZ SRL